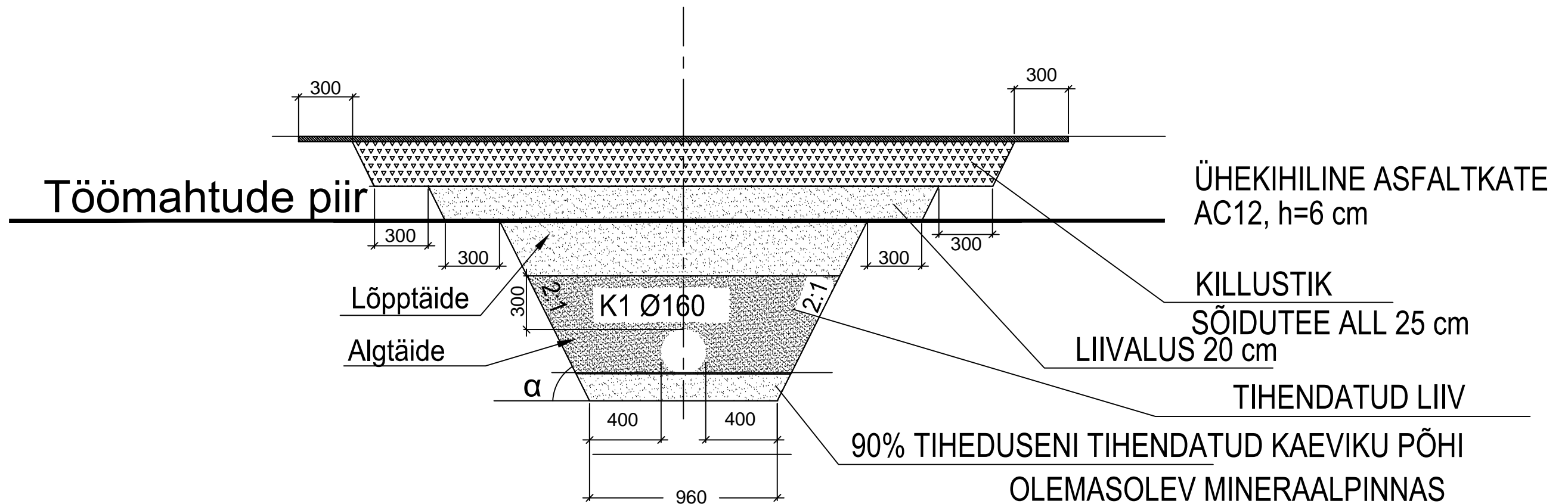


TAASTATAV 1-KIHILINE ASFALTKATE



FIE ERNI METSAL EP00512FIE-0001 TEL. 52 65 810	TELLIJA : TAHKURANNA VALLAVALITSUS		10-2016
	VÕISTE LASTEAED. VEE- JA KANALISATSIOONITORUSTIKU REKONSTRUEERIMINE		PÄRNU Juuni 2017 PP
PROJEKTEERIJA	E. METSAL		M 1:25
		KAEVIKU TÜÜPRISTLÕIGE	AS-1